

RIDUTTORE DI PRESSIONE PER ACQUA

EUROBRASS 142 FF PN25



Riduttore di pressione ad azione diretta con funzionamento a pistone e sistema di compensazione della pressione

Corpo e componenti interni in lega di ottone conforme UBA

PN 25 – Pressione max a monte 25 bar

Campo di regolazione a valle 0,5 – 6 bar (1,5 – 6 bar misure sup. 1")

Prerogolazione 3 bar

Temperatura massima di funzionamento: 80° C

Sede in acciaio inox

Asta in acciaio inox (misure sup. 1")

Gomme in NBR

Conformi all'uso con acqua e aria

Attacchi manometro da 1/4"

Filettatura FF ISO 228

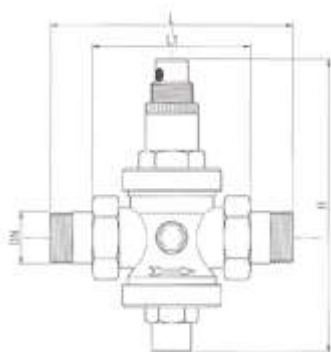
Misure disponibili: da 1/2" (DN15) a 2" (DN50)

Finitura esterna ottone sabbiato o nickelato



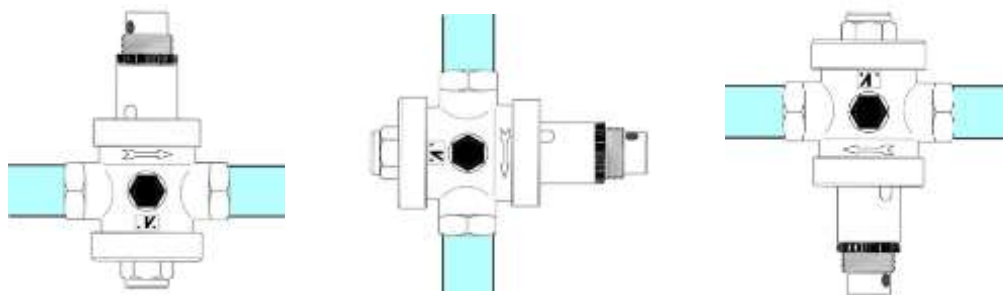
conforme
DM 174/2004

conforme
EN1567



Codice	Misura	DN	H mm	L mm	Peso Gr
142.12	1/2"	15	120	112	860
142.34	3/4"	20	120	134	950
142.33	1"	25	160	140	1.700
142.114	1 1/4"	32	220	185	2.880
142.112	1 1/2"	40	220	190	3.040
142.58	2"	50	250	260	5.120

CONSIGLI DI INSTALLAZIONE E REGOLAZIONE



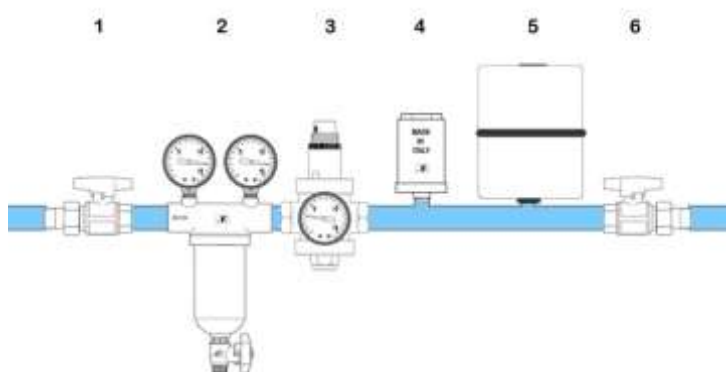
I riduttori di pressione serie EUROBRASS 143 non risentono, nel loro funzionamento, della forza di gravità; possono, quindi essere installati nell'impianto in qualsiasi posizione:

Il riduttore di pressione può essere danneggiato da impurità presenti nell'acqua; al fine di proteggere non solo il riduttore, ma anche tutti gli apparecchi a valle nell'impianto (miscelatori termostatici, rubinetteria sanitaria, docce, ecc.) consigliamo di installare un filtro autopulente a monte del riduttore di pressione.

Nel caso di presenza di apparecchi per la produzione o l'accumulo di acqua calda o tubazioni esposte a sbalzi termici nell'impianto a valle, è possibile che si verifichi l'aumento della pressione a valle del riduttore; ciò non è dovuto ad un malfunzionamento del riduttore di pressione bensì all'incremento di volume dell'acqua conseguente alla variazione di temperatura della stessa; installando un vaso di espansione tra boiler e riduttore di pressione il problema viene eliminato.

Si raccomanda infine di inserire nell'impianto un dispositivo anti-colpo d'ariete al fine di evitare cedimenti nei componenti interni del riduttore di pressione dovuti a violenti ritorni di pressione.

Schema raccomandato per l'installazione dei riduttori di pressione:



- _____
- 1 – Valvola di intercettazione
- _____
- 2 – Filtro Autopulente
- _____
- 3 – Riduttore di pressione
- _____
- 4 – Ammortizzatore per colpo d'ariete
- _____
- 5 – Vaso idrico
- _____
- 6 – Valvola di intercettazione
- _____



Tutti i riduttori di pressione Malgorani sono testati prima di essere imballati; durante il test essi vengono tarati in uscita alla pressione di 3 bar; la pressione di uscita può essere facilmente modificata una volta che il riduttore è installato sull'impianto.

Per modificare la pressione in uscita è sufficiente allentare la ghiera e ruotare il premomolla come illustrato nella sequenza fotografica; ruotando in senso orario la pressione in uscita aumenta, ruotando in senso antiorario la pressione in uscita si riduce. La corretta regolazione della pressione va fatta ad impianto chiuso.

ATTENZIONE: installazione, regolazione, manutenzione e ogni altro intervento deve essere eseguito esclusivamente da personale qualificato.

? Per richiedere le schede complete e altre informazioni tecniche: contact@malgorani.it